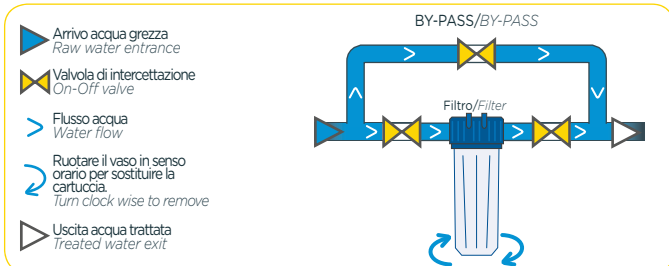




Contenitori per cartucce Aqua Kid 2P e Aqua Kid/Eco 2P testa bianca vaso trasparente e opaco bianco
Aqua Kid 2P and Aqua Kid Eco 2P cartridge filter housing with white head, transparent sump

Codice	Modello	Altezza	Ingresso/ Uscita (c=d)	Dimensioni a x b (mm)	Confezione multipla		
					Quantità	Kg	axbxc (mm)
Code	Model	Height	Inlet/ Outlet (c=d)	Dimensions a x b (mm)	Multipack		
					Quantity	Kg	axbxc (mm)
A1010140	Kid V/T	5"	1/2"F	98 x 176	30	14,20	570x360x450
A1010470	Kid/Eco V/T			98 x 176			
A1010670	Kid V/T		3/4"F	100 x 184			

SCHEMA DI INSTALLAZIONE/INSTALLATION SCHEME



N.B.: Schema di installazione completo a pag.49/Complete installation scheme p.49

NOTE/NOTES

- Predisposti per alloggiare cartucce 5", D.50mm;
- Cartucce e tappo non inclusi;
- Accessori e ricambi a pag. 15.
- Designed to hold cartridges 5", D.50mm;
- Cartridges and plastic plug not included;
- Accessories and spare parts p. 15.



DESCRIZIONE/DESCRIPTION

AQUA KID è in grado di trattare le medie portate pur avendo ingombri ridotti, la testata dispone di tre attacchi, permettendo quindi sia il montaggio in linea che a squadra a seconda delle diverse esigenze di spazio.

AQUA KID ECO costituisce l'alternativa al contenitore AQUA KID classico, viene fornito con una testa esteticamente diversa e in confezione economica. Invariate rimangono le caratteristiche tecniche del prodotto.

AQUA KID handles medium capacity while featuring reduced dimensions. The head of Aqua Kid has three-way coupling to allow straight line or square assembly, depending on the size of the installation area.

AQUA KID ECO is the alternative to the classical Aqua Kid container. While featuring the same technical characteristics, the head on AQUA KID ECO has a different look, and the container comes in an economical package.

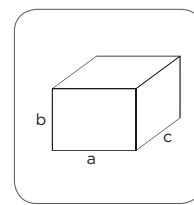
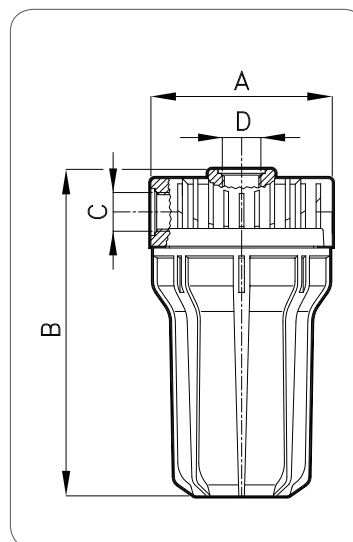


CARATTERISTICHE TECNICHE/TECHNICAL FEATURES

Testa / Head	PP caricato con inserti in ottone / PP with brass inserts
Vaso / Sump	SAN trasparente / Transparent SAN
O-Ring / O-Ring	NBR 70 Sh
Pressione di esercizio / Working pressure	8 BAR Max
Pressione di scoppio / Burst pressure	36 BAR Max
Temperatura di esercizio / Working temperature	5°C + 50°C min./max
Portata a vuoto 2 BAR / Capacity (empty) at 2 BAR	1/2" 114 Lt./min.-3/4" 110 Lt./min.
Test di invecchiamento / Life test	200.000 cicli da 0-10 BAR / 200.000 cycles from 0-10 BAR



DIMENSIONI/DIMENSIONS



Confezione multipla/Multipack



QR code

Vai direttamente all'approfondimento / Get more detailed information